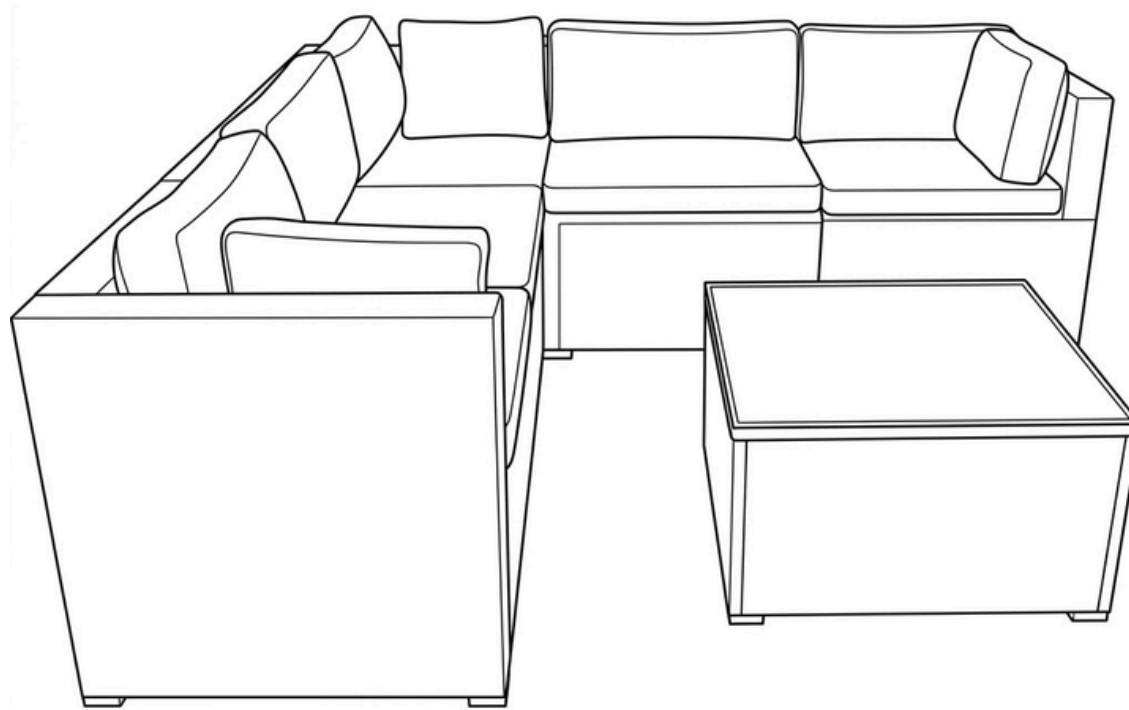


AVOCA

Vrtna garnitura





Bosanski

UPOZORENJE

Proizvod postavite isključivo na stabilnu i ravnu površinu. Lagano ljuljanje ili naginjanje na pojedinačnim modularnim jedicicama može uzrokovati prevrtanje i povrede. Ne preopterećujte jedinice i koristite ih isključivo za sjedenje. Na povišenim površinama (poput balkona ili terasa) proizvod koristite isključivo uz sigurnosnu ogradu. Izbjegavajte izlaganje otvorenom plamenu i visokim temperaturama jer materijal može biti zapaljiv. Ne dopustite djeci da skaču po jastucima ili da se penju na okvir bez nadzora kako biste spriječili padove.

Slovenščina

OPOZORILO

Izdelek postavite izključno na stabilno in ravno podlago. Prekomerno nagibanje na posameznih modularnih enotah lahko povzroči prevrnitev in poškodbe. Ne preobremenjujte enot in jih uporabljajte izključno za sedenje. Na povišanih površinah kot so balkoni izdelek uporabljajte le ob varnostni ograji. Izogibajte se izpostavljanju odprtemu ognju in visokim temperaturam saj je material lahko vnetljiv. Ne dovolite otrokom da skačejo po blazinah ali se plezajo na okvir brez nadzora da preprečite padce.

English

WARNING

Place the product strictly on a stable and level surface. Excessive leaning or rocking on individual modular units can cause tipping and injury. Do not overload the units and use them strictly for seating. On elevated surfaces such as balconies or terraces, use the product only with a safety railing in place. Avoid exposure to open flames and high heat as materials may be flammable. Do not allow children to jump on cushions or climb the frame without supervision to prevent falls and accidents.

Deutsch

ACHTUNG

Stellen Sie das Produkt nur auf eine stabile und ebene Fläche. Übermäßiges Lehnen oder Schaukeln auf einzelnen Modulen kann zum Umkippen und zu Verletzungen führen. Überlasten Sie die Module nicht und nutzen Sie diese ausschließlich zum Sitzen. Auf erhöhten Flächen wie Balkonen das Produkt nur mit einem Sicherheitsgeländer verwenden. Vermeiden Sie den Kontakt mit offenem Feuer und großer Hitze da das Material brennbar sein kann. Lassen Sie Kinder nicht ohne Aufsicht auf den Kissen springen oder am Rahmen klettern.

Hrvatski

UPOZORENJE

Proizvod postavite isključivo na stabilnu i ravnu površinu. Lagano ljuljanje ili naginjanje na pojedinačnim modularnim jedicicama može uzrokovati prevrtanje i ozljede. Ne preopterećujte jedinice i koristite ih isključivo za sjedenje. Na povišenim površinama poput balkona proizvod koristite isključivo uz sigurnosnu ogradu. Izbjegavajte izlaganje otvorenom plamenu i visokim temperaturama jer materijal može biti zapaljiv. Ne dopustite djeci da skaču po jastucima ili se penju na okvir bez nadzora radi prevencije padova.

Italiano

AVVERTENZA

Posizionare il prodotto esclusivamente su una superficie stabile e piana. L'eccessiva inclinazione sulle singole unità modulari può causare il ribaltamento e lesioni. Non sovraccaricare le unità e utilizzarle esclusivamente per sedersi. Su superfici elevate come i balconi utilizzare il prodotto solo in presenza di una ringhiera di sicurezza. Evitare l'esposizione a fiamme libere e calore intenso poiché il materiale può essere infiammabile. Non permettere ai bambini di saltare sui cuscini o arrampicarsi sulla struttura senza supervisione.

Srpski

UPOZORENJE

Proizvod postavite isključivo na stabilnu i ravnu površinu. Lagano ljuljanje ili naginjanje na pojedinačnim modularnim jedicicama može uzrokovati prevrtanje i povrede. Ne preopterećujte jedinice i koristite ih isključivo za sedenje. Na povišenim površinama poput balkona proizvod koristite isključivo uz sigurnosnu ogradu. Izbjegavajte izlaganje otvorenom plamenu i visokim temperaturama jer materijal može biti zapaljiv. Ne dozvolite deci da skaču po jastucima ili se penju na okvir bez nadzora radi prevencije padova.

Français

ATTENTION

Placez le produit uniquement sur une surface stable et plane. Un basculement excessif sur les unités modulaires individuelles peut entraîner une chute et des blessures. Ne surchargez pas les unités et utilisez-les strictement pour s'asseoir. Sur les surfaces surélevées comme les balcons utilisez le produit uniquement avec une rampe de sécurité. Évitez l'exposition aux flammes nues et à la chaleur intense car le matériau peut être inflammable. Ne laissez pas les enfants sauter sur les coussins ou grimper sur le cadre sans surveillance.

DESNI UGAONI ELEMENT UPUTSTVO ZA SKLAPANJE

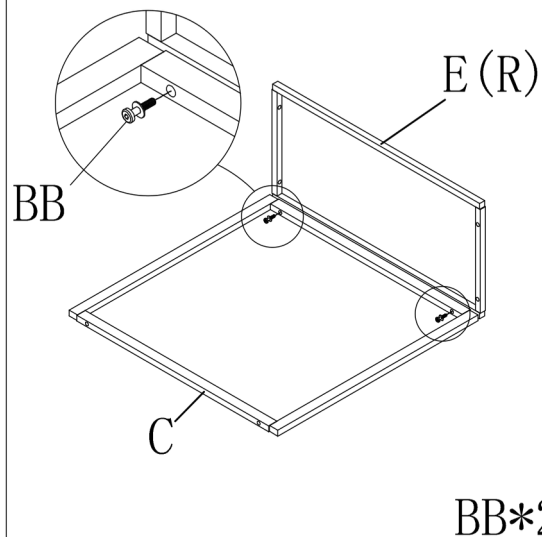


PAŽNJA

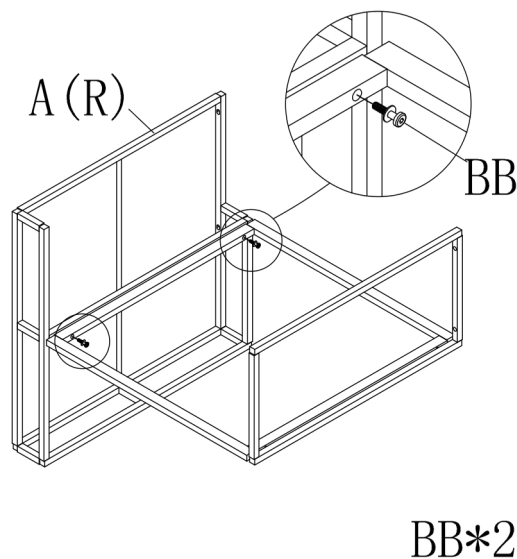
A. Provjerite da li paket sadrži sve dijelove koji su prikazani na listi dijelova

B. Pročitajte uputstvo prije sklapanja

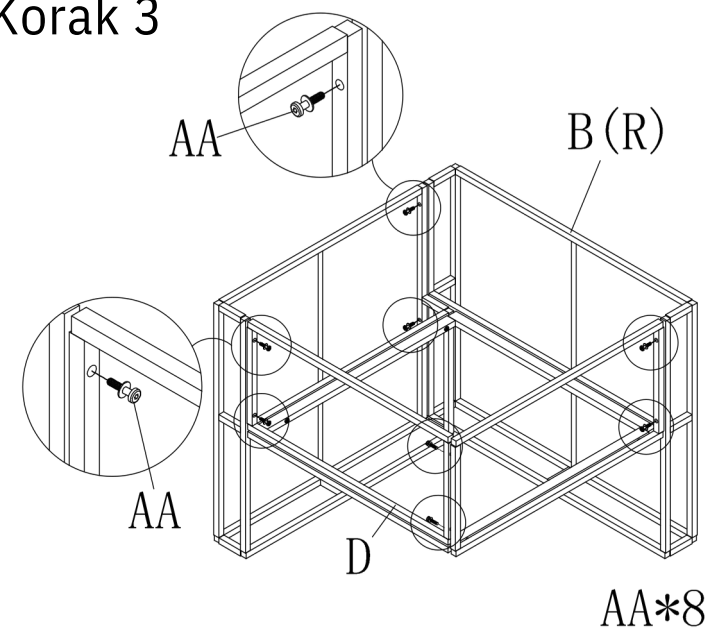
Korak 1



Korak 2



Korak 3



A (R) 1PC 	B (R) 1PC 	C 1PC 	D 1PC
E (R) 1PC 	AA 8PCS M6*32 	BB 4PCS M6*42 	CC 1PC

NAPOMENA:

Ne zatezati u potpunosti prilikom sastavljanja, zategnite sve dijelove nakon sastavljanja.

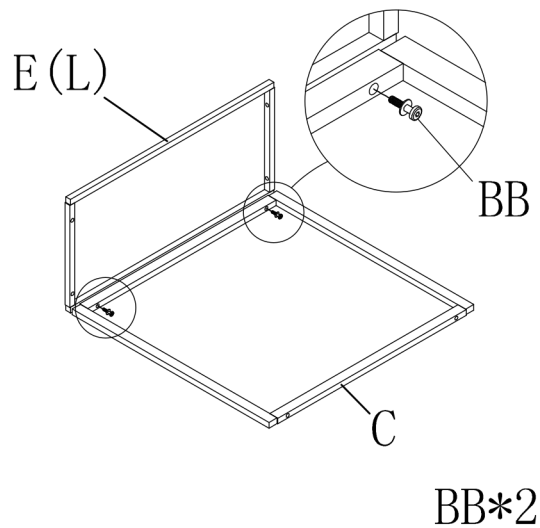
LIJEVI UGAONI ELEMENT UPUTSTVO ZA SKLAPANJE

PAŽNJA

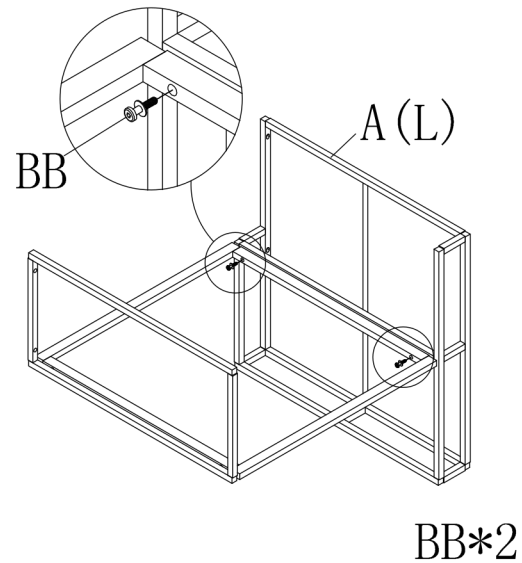
A. Provjerite da li paket sadrži sve dijelove koji su prikazani na listi dijelova

B. Pročitajte uputstvo prije sklapanja

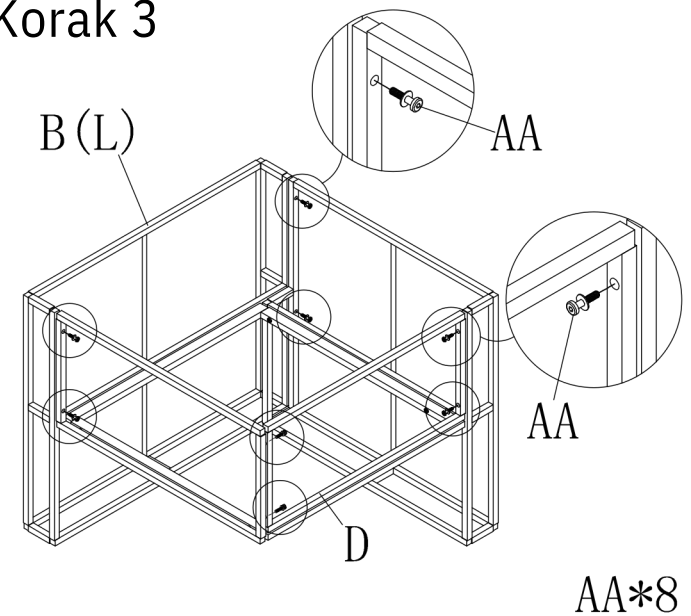
Korak 1



Korak 2



Korak 3



<p>A(L)</p> <p>1PC</p>	<p>B(L)</p> <p>1PC</p>	<p>C</p> <p>1PC</p>	<p>D</p> <p>1PC</p>
<p>E(L)</p> <p>1PC</p>	<p>AA</p> <p>8PCS M6*32</p>	<p>BB</p> <p>4PCS M6*42</p>	<p>CC</p> <p>1PC</p>

NAPOMENA:

Ne zatezati u potpunosti prilikom sastavljanja, zategnite sve dijelove nakon sastavljanja.

SREDNJI ELEMENT/DIO BEZ NASLONA ZA RUKE

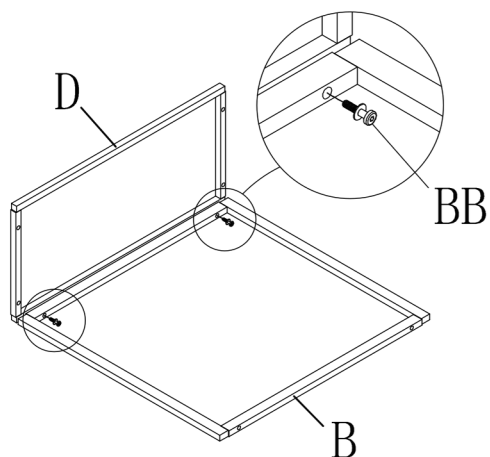
UPUTSTVO ZA SKLAPANJE

PAŽNJA

A. Provjerite da li paket sadrži sve dijelove koji su prikazani na listi dijelova

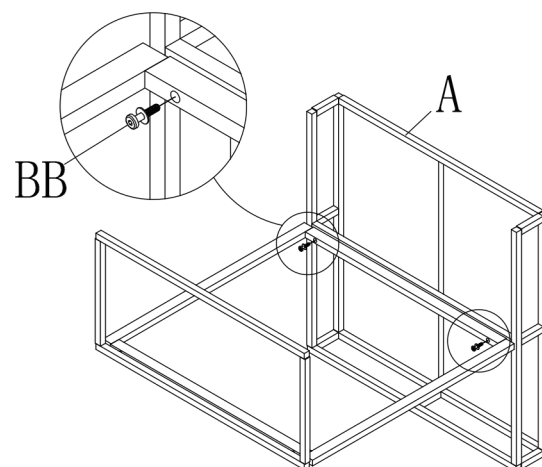
B. Pročitajte uputstvo prije sklapanja

Korak 1



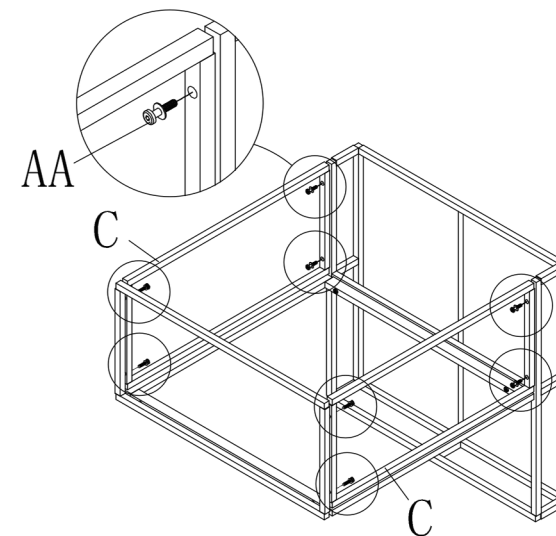
BB*2

Korak 2

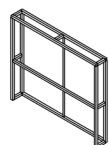
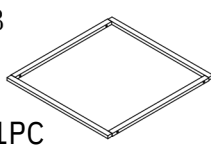
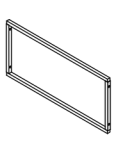
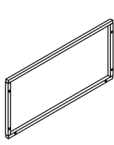
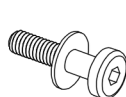
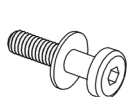



BB*2

Korak 3



AA*8

<p>A</p>  <p>1PC</p>	<p>B</p>  <p>1PC</p>	<p>C</p>  <p>2PCS</p>	<p>D</p>  <p>1PC</p>
<p>AA</p>  <p>8PCS M6*32</p>	<p>BB</p>  <p>4PCS M6*42</p>	<p>CC</p>  <p>1PC</p>	

NAPOMENA:

Ne zatezati u potpunosti prilikom sastavljanja, zategnite sve dijelove nakon sastavljanja.

STOL

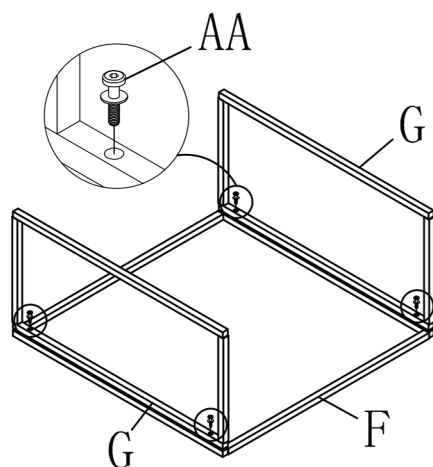
UPUTSTVO ZA SKLAPANJE

PAŽNJA

A. Provjerite da li paket sadrži sve dijelove koji su prikazani na listi dijelova

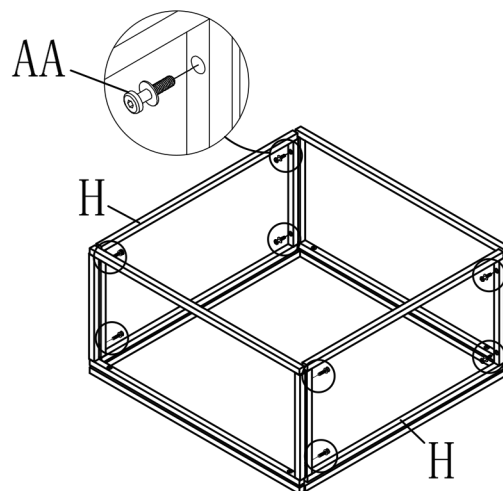
B. Pročitajte uputstvo prije sklapanja

Korak 1



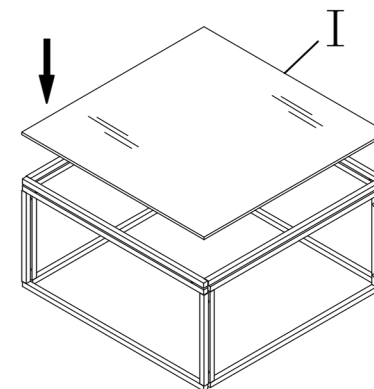
AA*4

Korak 2



AA*8

Korak 3



<p>F</p> <p>1PC</p>	<p>G</p> <p>2PCS</p>	<p>H</p> <p>2PCS</p>
<p>I</p> <p>1PC</p>	<p>AA</p> <p>12PCS M6*32</p>	<p>CC</p> <p>1PC</p>

NAPOMENA:

Ne zatezati u potpunosti prilikom sastavljanja, zategnite sve dijelove nakon sastavljanja.