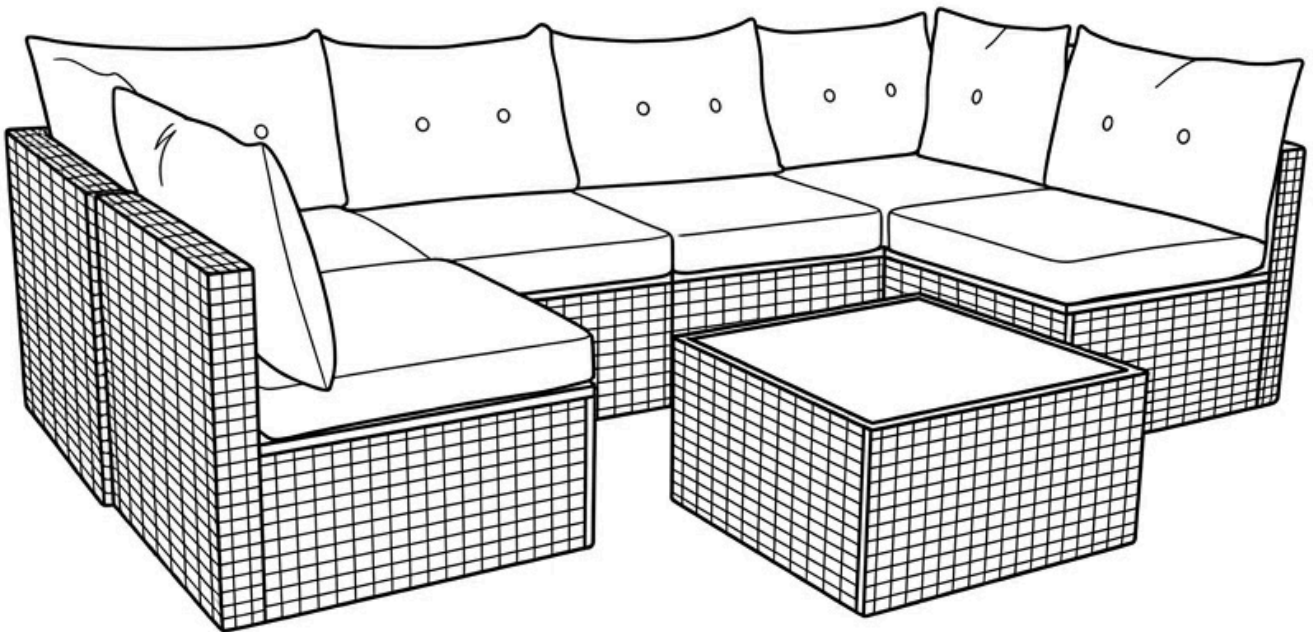


# ETHOS

Vrtna garnitura





Bosanski

## UPOZORENJE

Proizvod postavite isključivo na stabilnu i ravnu površinu. Lagano ljuljanje ili naginjanje na pojedinačnim modularnim jedinicama može uzrokovati prevrtanje i povrede. Ne preopterećujte jedinice i koristite ih isključivo za sjedenje. Na povišenim površinama (poput balkona ili terasa) proizvod koristite isključivo uz sigurnosnu ogradu. Izbjegavajte izlaganje otvorenom plamenu i visokim temperaturama jer materijal može biti zapaljiv. Ne dopustite djeci da skaču po jastucima ili da se penju na okvir bez nadzora kako biste spriječili padove.

Hrvatski

## UPOZORENJE

Proizvod postavite isključivo na stabilnu i ravnu površinu. Lagano ljuljanje ili naginjanje na pojedinačnim modularnim jedinicama može uzrokovati prevrtanje i ozljede. Ne preopterećujte jedinice i koristite ih isključivo za sjedenje. Na povišenim površinama poput balkona proizvod koristite isključivo uz sigurnosnu ogradu. Izbjegavajte izlaganje otvorenom plamenu i visokim temperaturama jer materijal može biti zapaljiv. Ne dopustite djeci da skaču po jastucima ili se penju na okvir bez nadzora radi prevencije padova.

Slovenščina

## OPOZORILO

Izdelek postavite izključno na stabilno in ravno podlago. Prekomerno nagibanje na posameznih modularnih enotah lahko povzroči prevrnitev in poškodbe. Ne preobremenjujte enot in jih uporabljajte izključno za sedenje. Na povišenih površinah kot so balkoni izdelek uporabljajte le ob varnostni ograji. Izogibajte se izpostavljanju odprtemu ognju in visokim temperaturam saj je material lahko vnetljiv. Ne dovolite otrokom da skačejo po blazinah ali se plezajo na okvir brez nadzora da preprečite padce.

Italiano

## AVVERTENZA

Posizionare il prodotto esclusivamente su una superficie stabile e piana. L'eccessiva inclinazione sulle singole unità modulari può causare il ribaltamento e lesioni. Non sovraccaricare le unità e utilizzarle esclusivamente per sedersi. Su superfici elevate come i balconi utilizzare il prodotto solo in presenza di una ringhiera di sicurezza. Evitare l'esposizione a fiamme libere e calore intenso poiché il materiale può essere infiammabile. Non permettere ai bambini di saltare sui cuscini o arrampicarsi sulla struttura senza supervisione

English

## WARNING

Place the product strictly on a stable and level surface. Excessive leaning or rocking on individual modular units can cause tipping and injury. Do not overload the units and use them strictly for seating. On elevated surfaces such as balconies or terraces, use the product only with a safety railing in place. Avoid exposure to open flames and high heat as materials may be flammable. Do not allow children to jump on cushions or climb the frame without supervision to prevent falls and accidents.

Srpski

## UPOZORENJE

Proizvod postavite isključivo na stabilnu i ravnu površinu. Lagano ljuljanje ili naginjanje na pojedinačnim modularnim jedinicama može uzrokovati prevrtanje i povrede. Ne preopterećujte jedinice i koristite ih isključivo za sedenje. Na povišenim površinama poput balkona proizvod koristite isključivo uz sigurnosnu ogradu. Izbjegavajte izlaganje otvorenom plamenu i visokim temperaturama jer materijal može biti zapaljiv. Ne dozvolite deci da skaču po jastucima ili se penju na okvir bez nadzora radi prevencije padova.

Deutsch

## ACHTUNG

Stellen Sie das Produkt nur auf eine stabile und ebene Fläche. Übermäßiges Lehnen oder Schaukeln auf einzelnen Modulen kann zum Umkippen und zu Verletzungen führen. Überlasten Sie die Module nicht und nutzen Sie diese ausschließlich zum Sitzen. Auf erhöhten Flächen wie Balkonen das Produkt nur mit einem Sicherheitsgeländer verwenden. Vermeiden Sie den Kontakt mit offenem Feuer und großer Hitze da das Material brennbar sein kann. Lassen Sie Kinder nicht ohne Aufsicht auf den Kissen springen oder am Rahmen klettern.

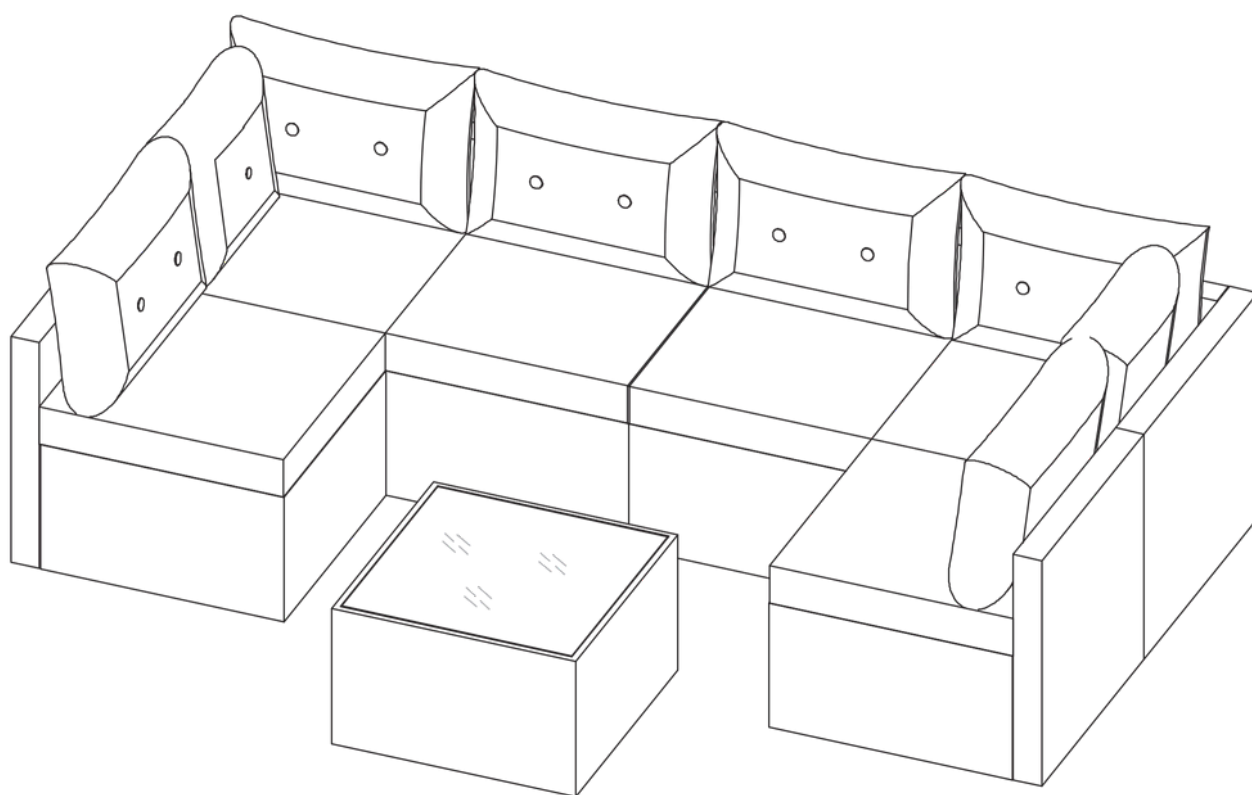
Français

## ATTENTION

Placez le produit uniquement sur une surface stable et plane. Un basculement excessif sur les unités modulaires individuelles peut entraîner une chute et des blessures. Ne surchargez pas les unités et utilisez-les strictement pour s'asseoir. Sur les surfaces surélevées comme les balcons utilisez le produit uniquement avec une rampe de sécurité. Évitez l'exposition aux flammes nues et à la chaleur intense car le matériau peut être inflammable. Ne laissez pas les enfants sauter sur les coussins ou grimper sur le cadre sans surveillance.


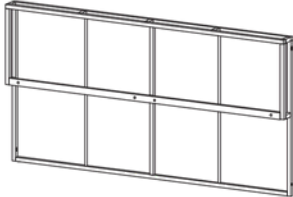

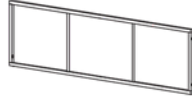
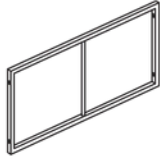

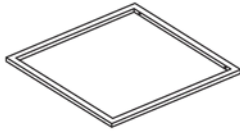
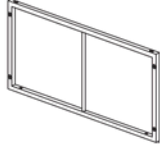
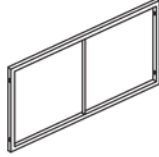
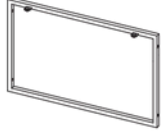
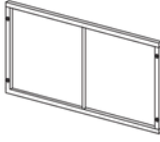
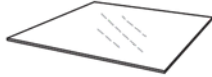
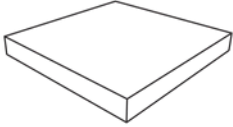
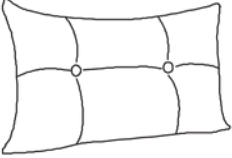
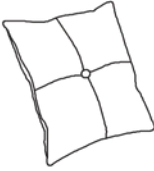







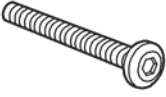

# UPUTSTVO ZA SKLAPANJE







Pažnja: U kutiji se nalazi jedna srednja sofa i dvije ugaone sofe!



POŠTOVANI, hvala Vam što ste odabrali naš proizvod. Molimo vas da pažljivo pročitate ovo uputstvo prije sastavljanja ili korištenja proizvoda, kako biste izbjegli oštećenja uzrokovana nepravilnom upotrebom. Ako se proizvod prosljeđuje trećim licima, ovo uputstvo se mora proslijediti zajedno s proizvodom. Za bilo kakva pitanja ne ustručavajte se da nas kontaktirate.

## LISTA DIJELOVA

A1  2x	A2  2x	A3  2x	A4  2x
A5  2x	B1  2x	B2  2x	B3  2x
B4  4x	C1  2x	C2  2x	C3  1x
D  6x	E  6x	F  2x	G  6x
H  6x	I  2x	J  6x	K  20x
L1  M6x35 42x	L2  M6x45 6x	L3  M6x55 12x	L4  M6x90 2x

L5 18x 	L6 80x 	L7 1x  GEDORA	L8 2x  IMBUS
L9 2x  KLJUČ	L10 1x  RUKAVICE		

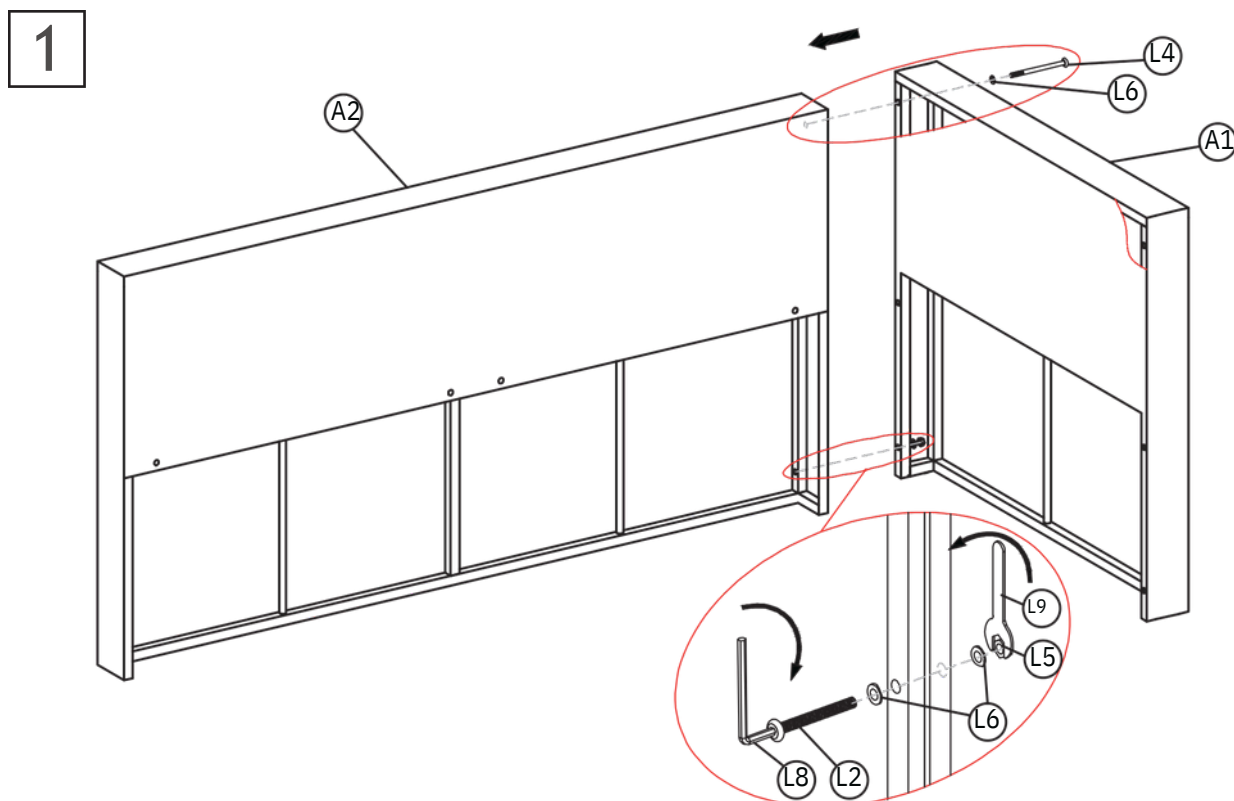
## SASTAVLJANJE

### Sklapanje ugaone sofe

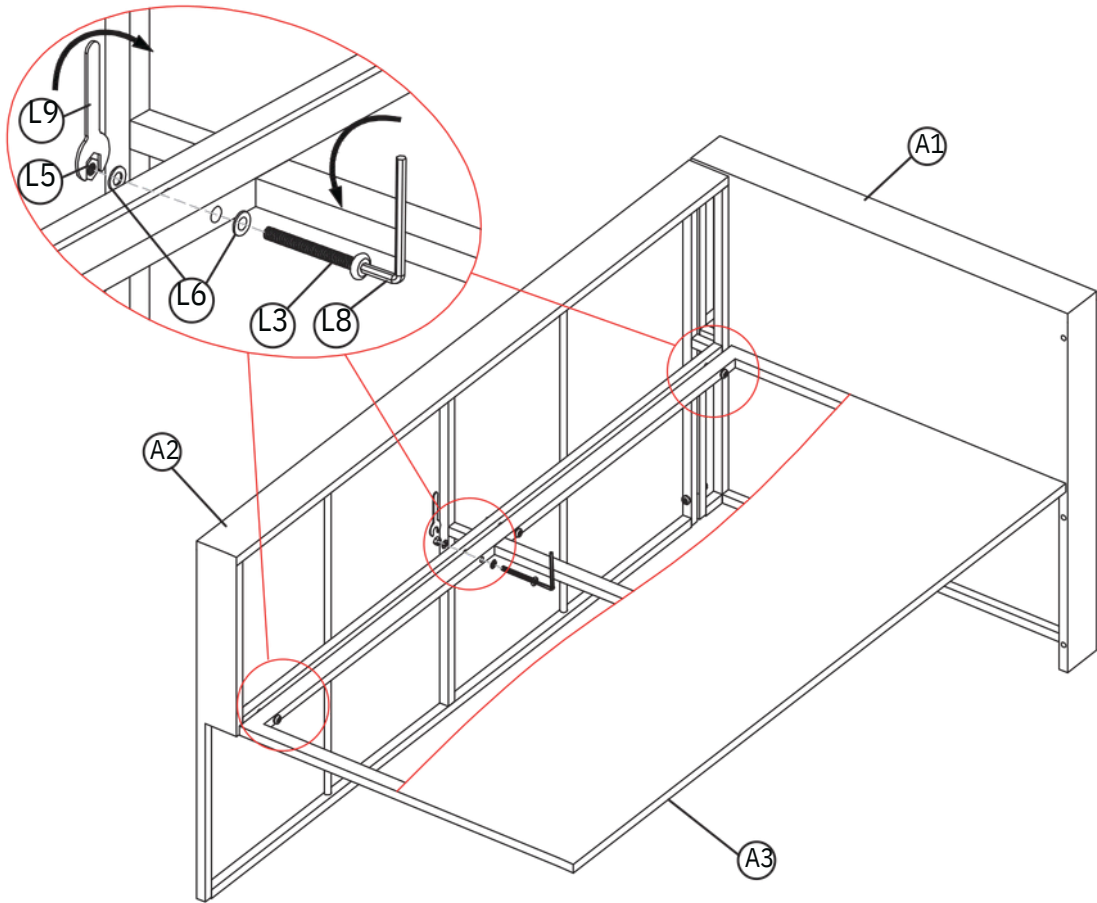
Prije instalacije, molimo vasda provjerite daliimate svedijelove navedene u uputstvu. Ako primijetite da nešto nedostaje, prekinite instalaciju i odmah kontaktirajte svog dobavljača.

#### ⚠ Upozorenje

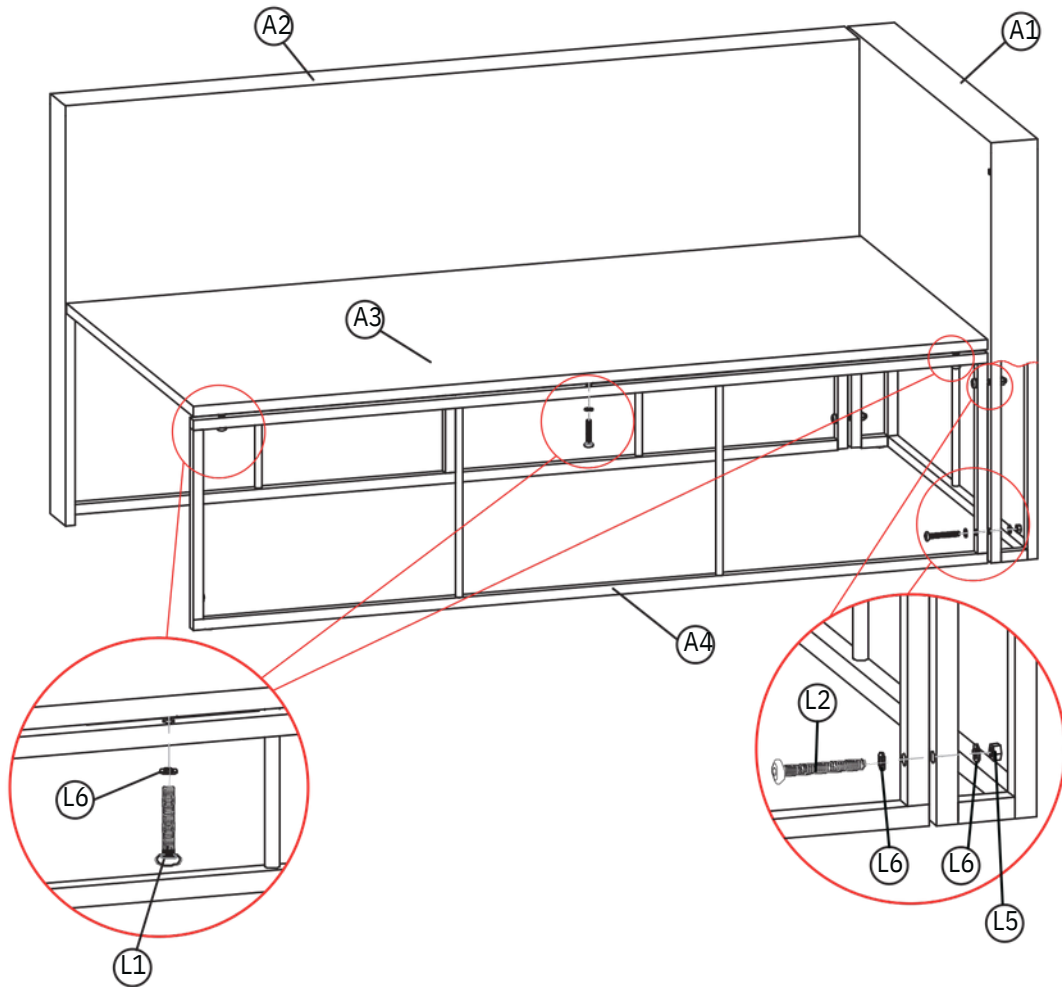
- 📌 Molimo Vasdanosite rukavice tokom sklapanja
- Ne zatezati prilikom sastavljanja, zategnite sve dijelove nakon sastavljanja.



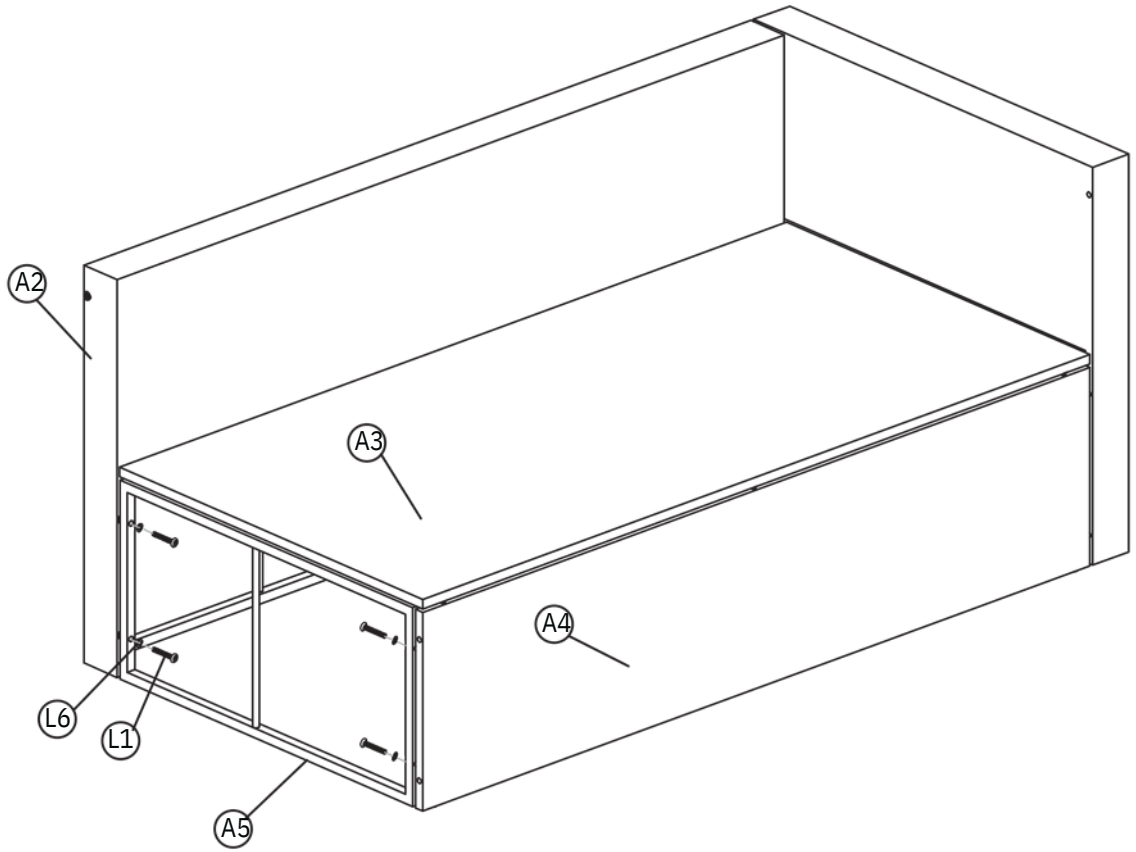
2



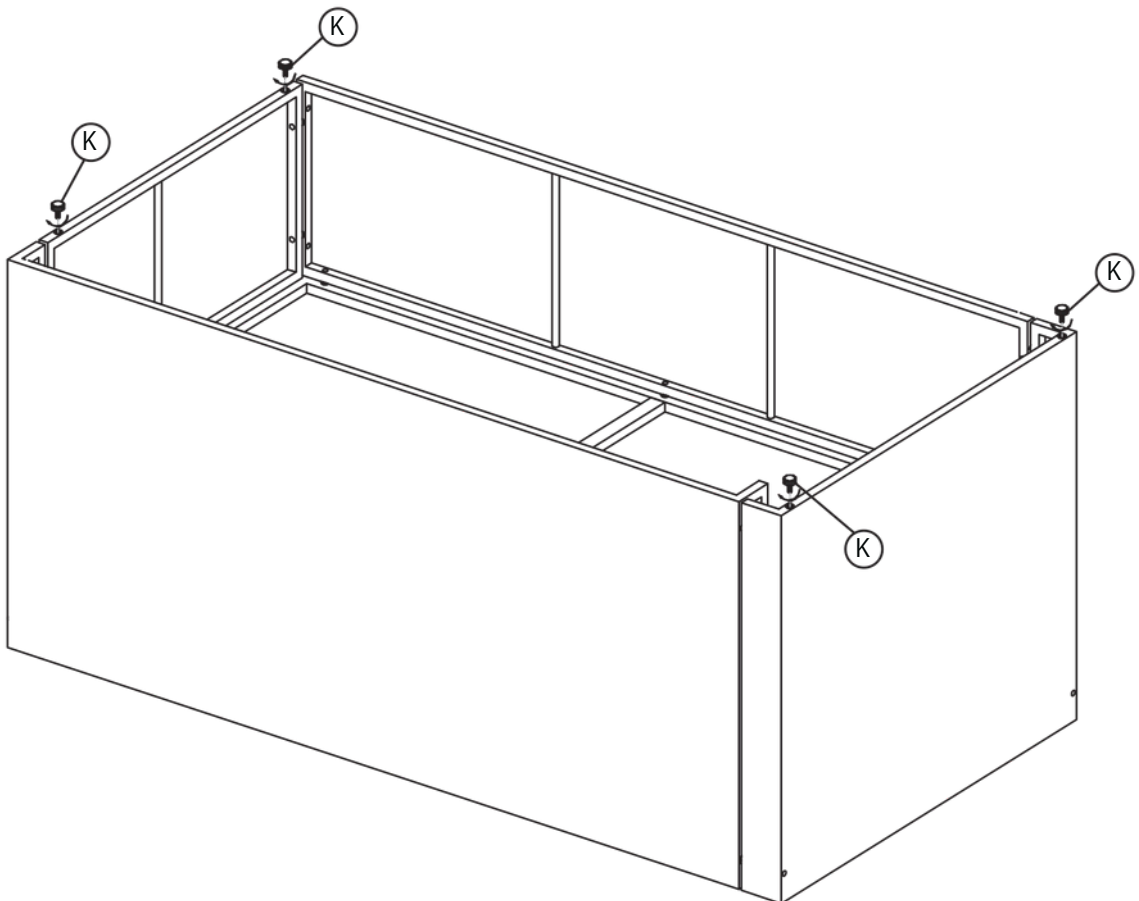
3



4



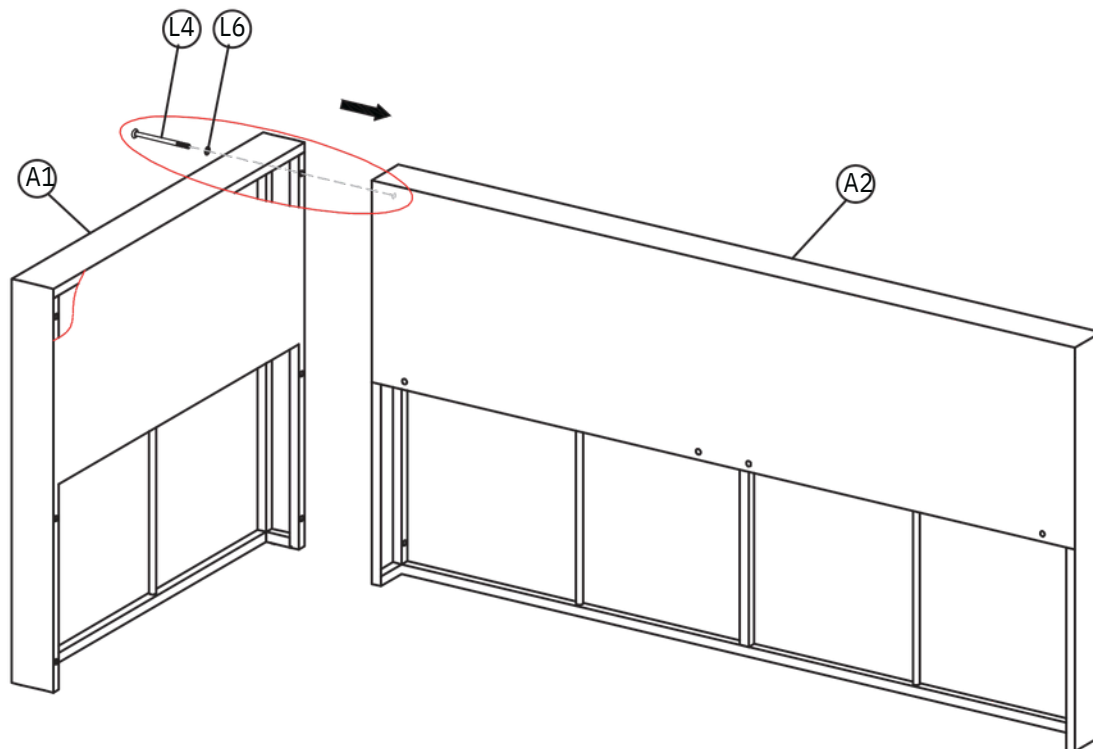
5



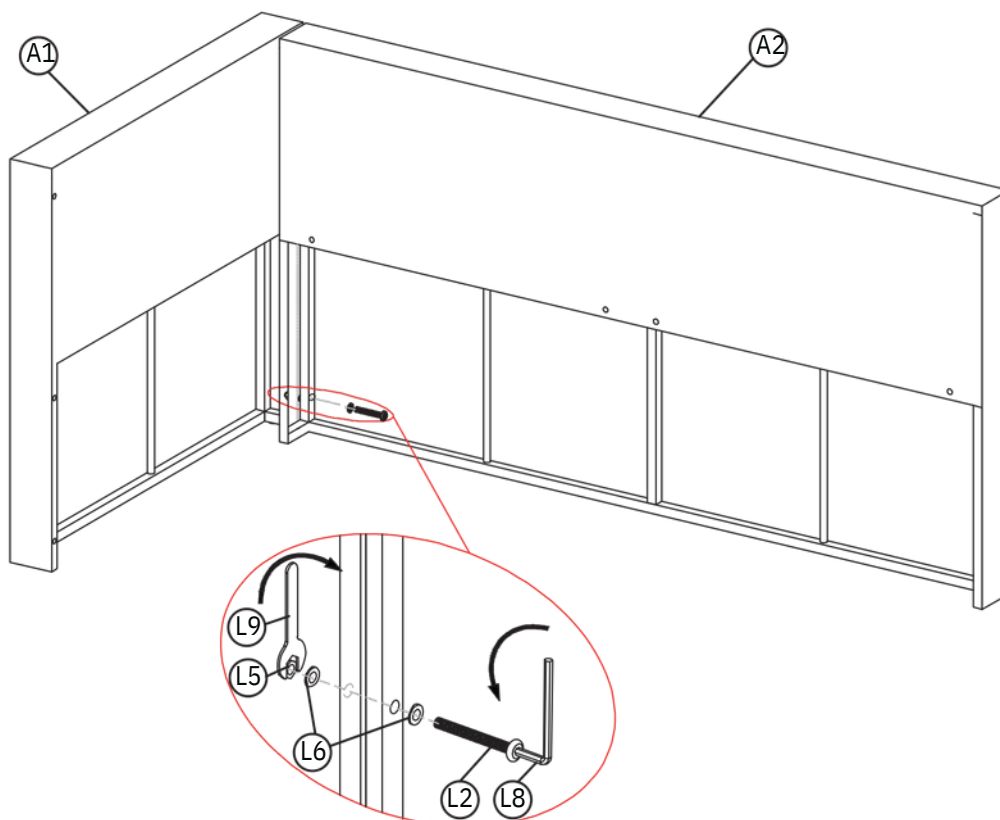
# Sklapanje ugaone sofe

Ne zatezati prilikom sastavljanja, zategnite sve dijelove nakon sastavljanja.

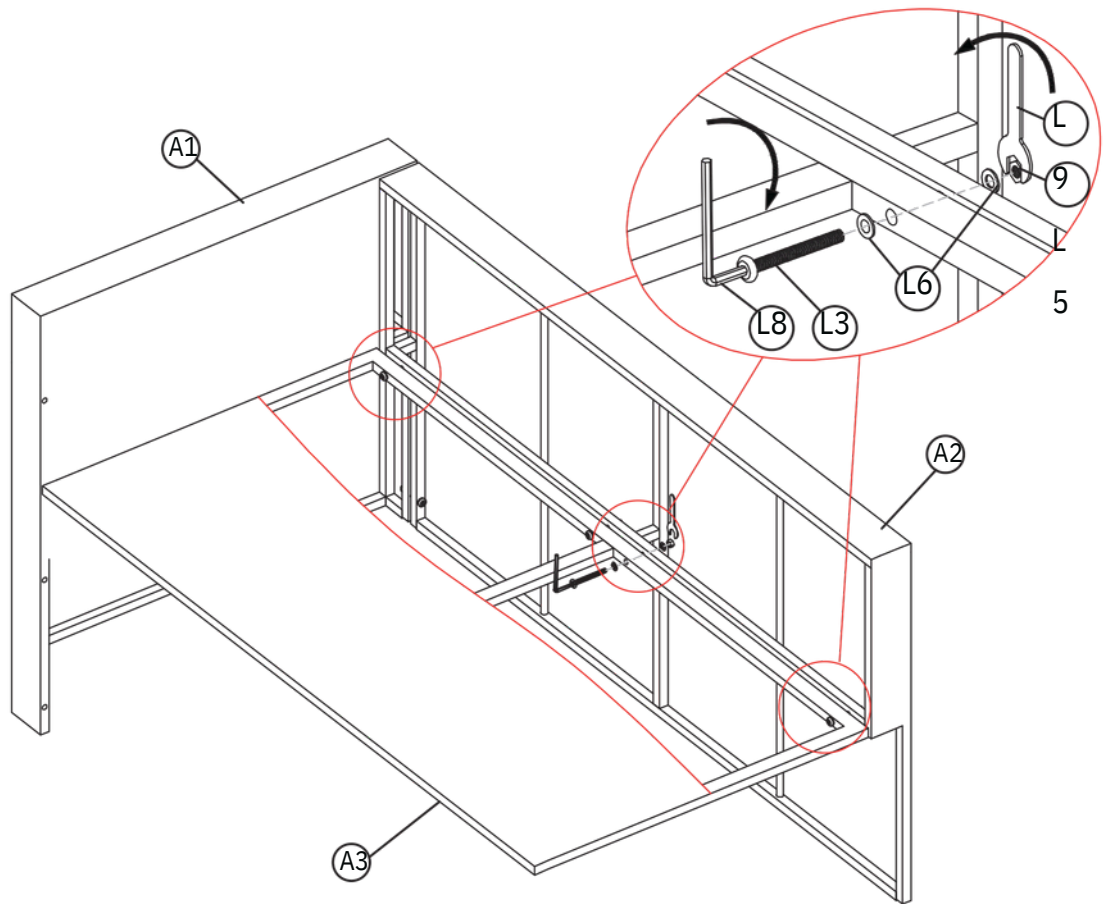
1



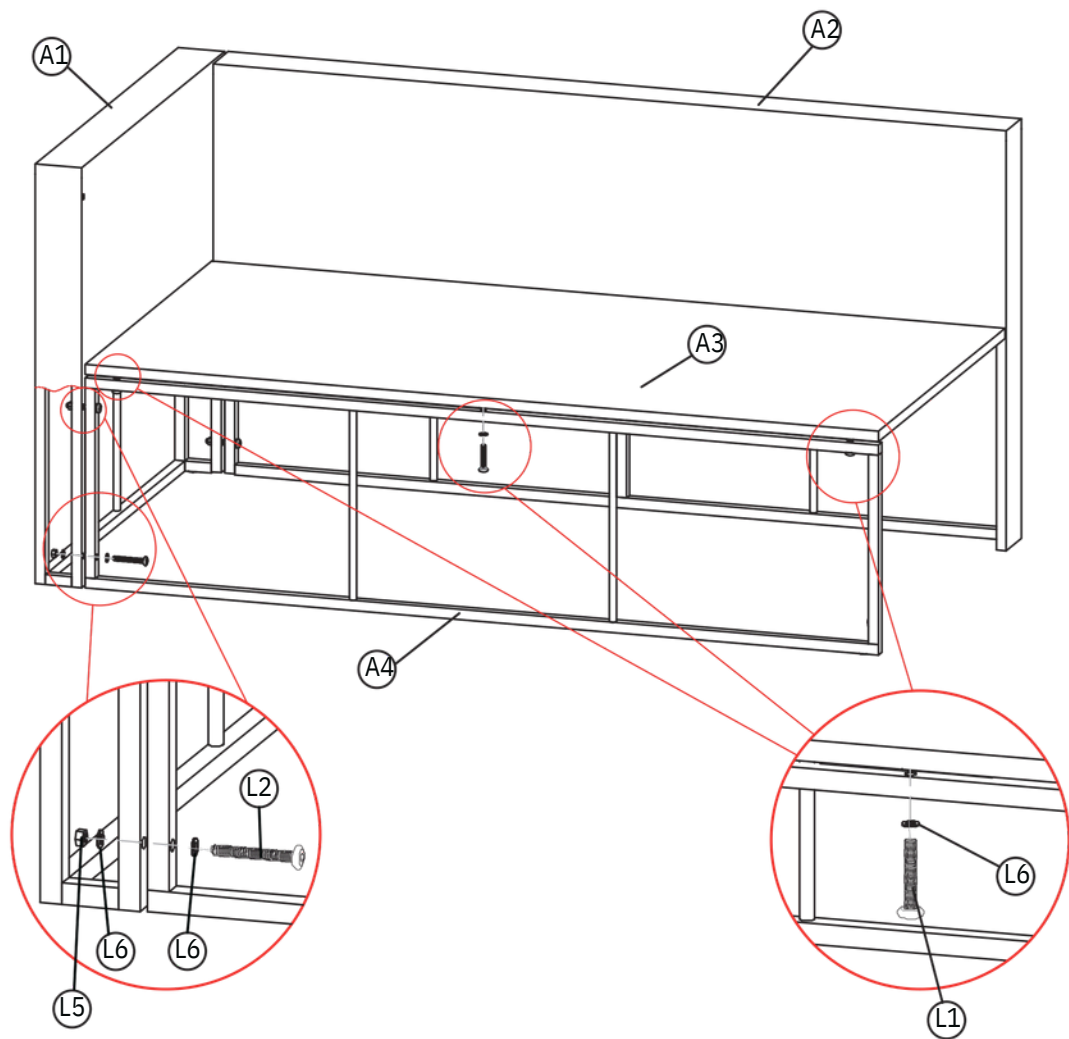
2



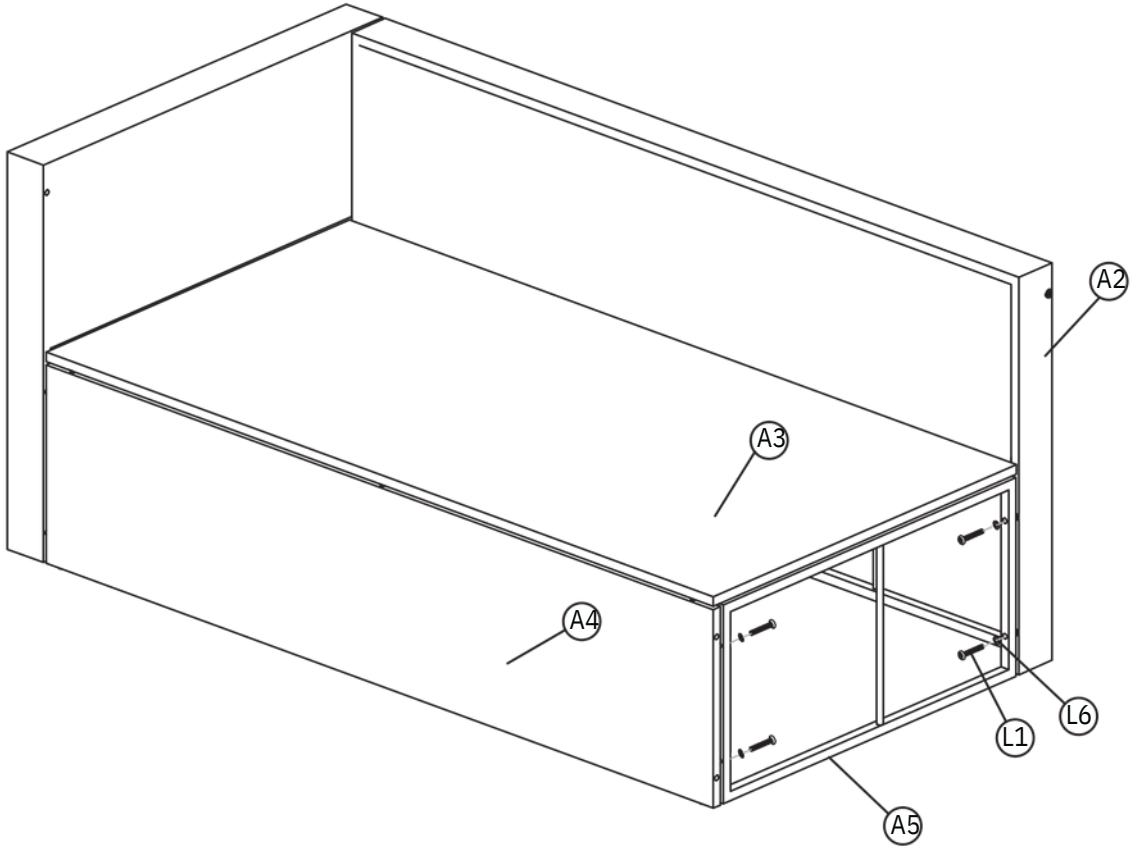
3



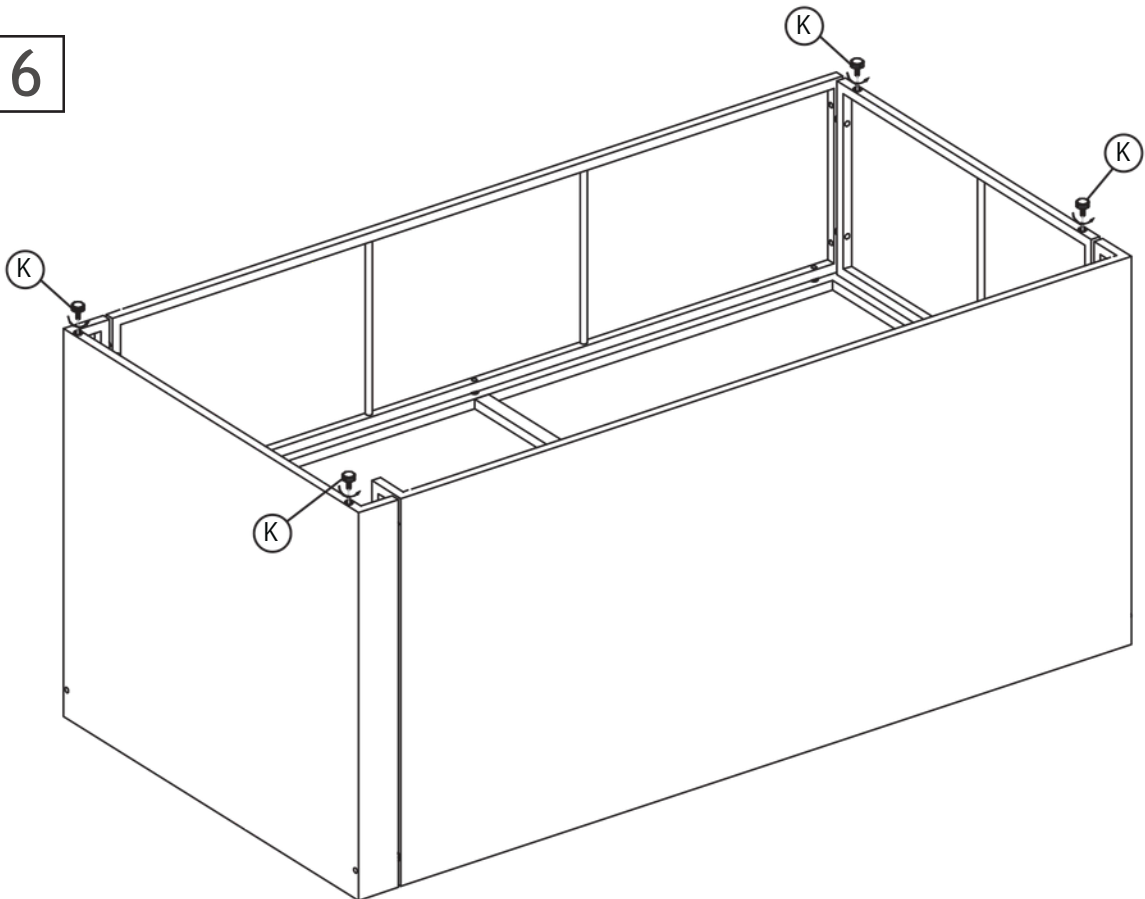
4



5



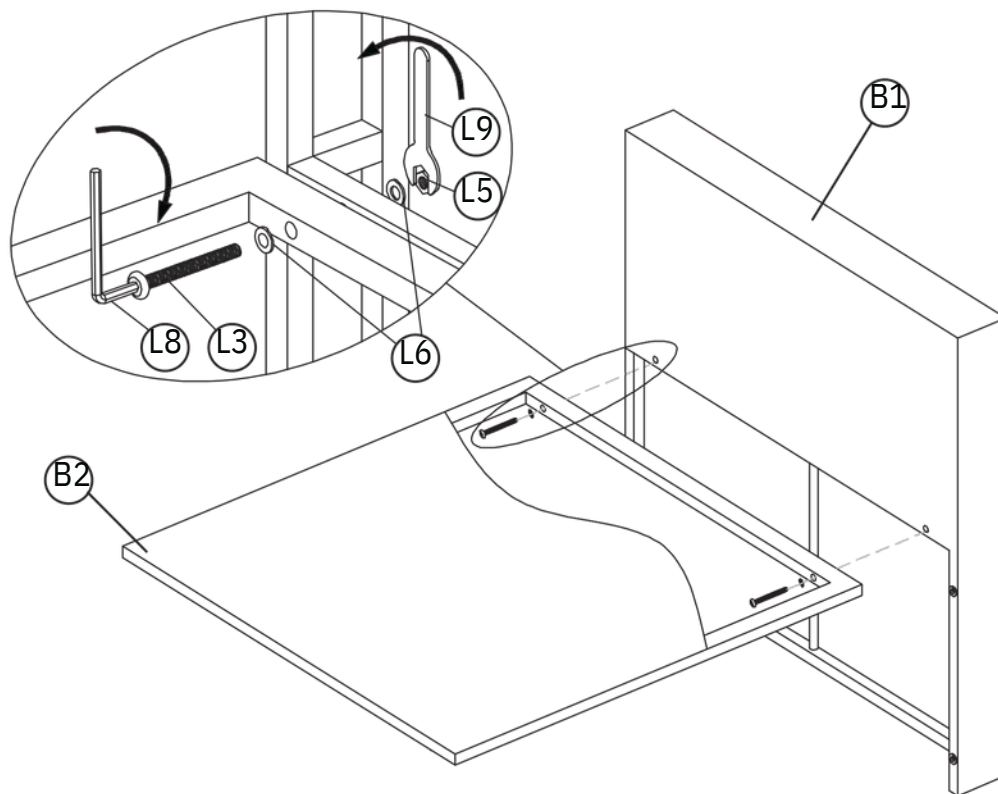
6



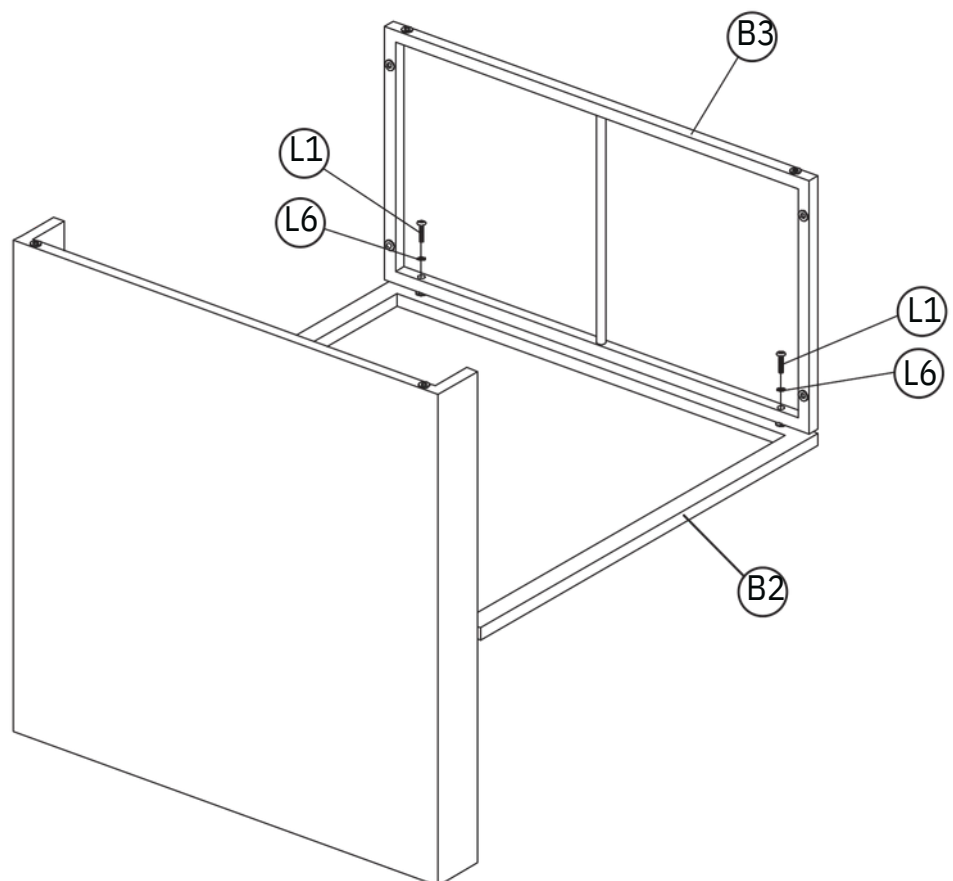
# Sklapanje srednje sofe

Ne zatezati prilikom sastavljanja, zategnite sve dijelove nakon sastavljanja.

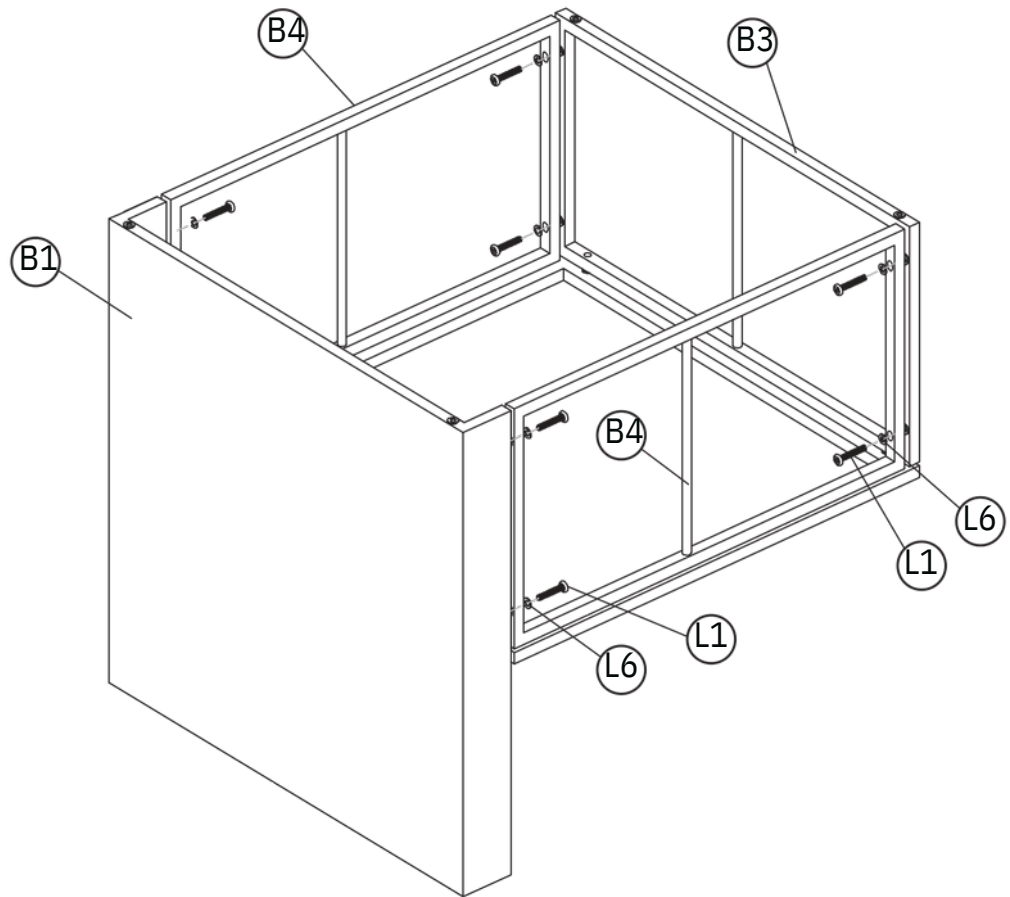
1



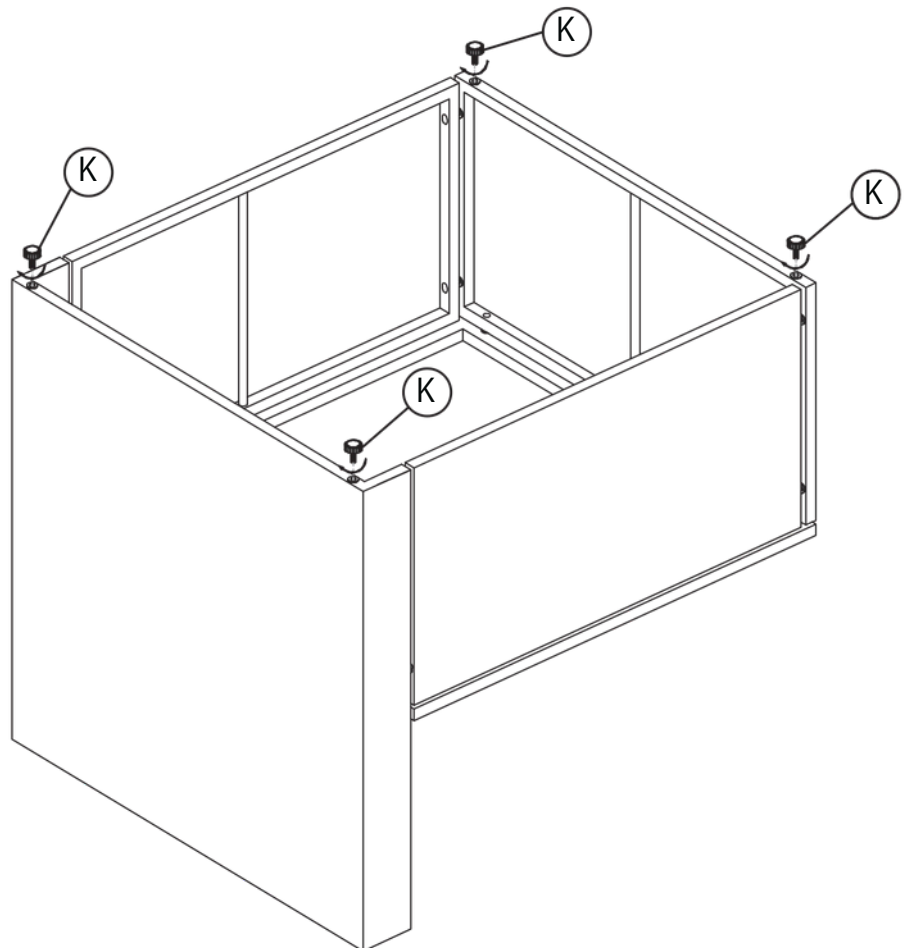
2



3



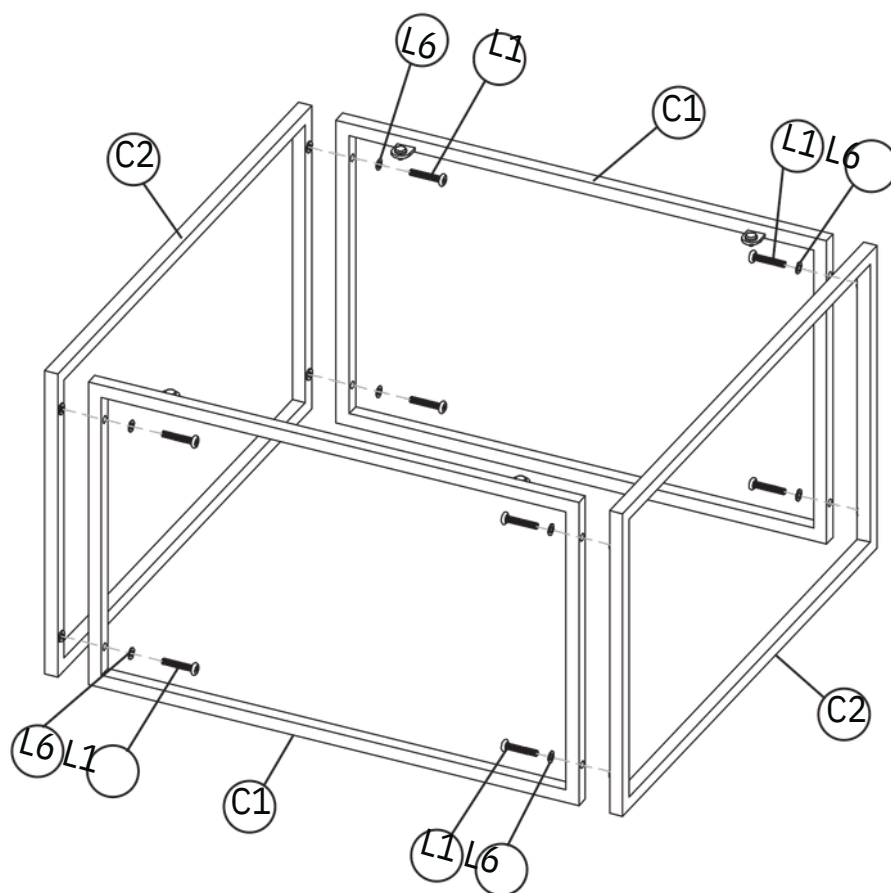
4



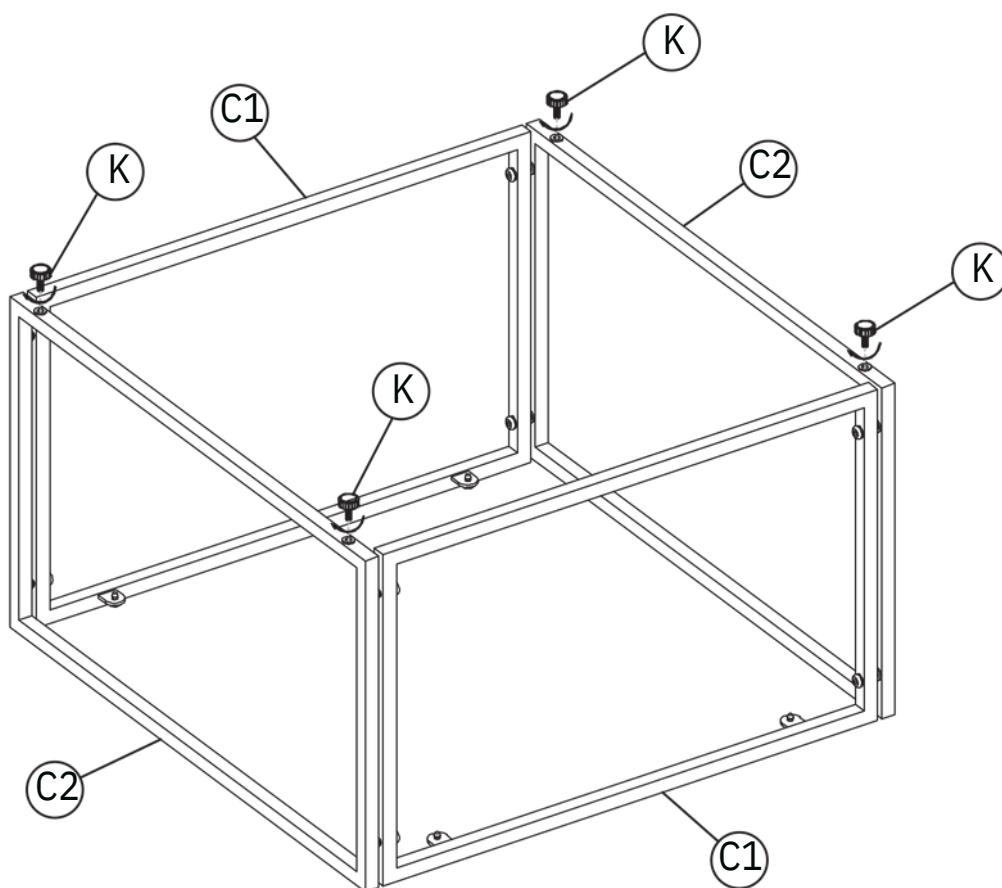
# Sklapanje stola

Ne zatezati prilikom sastavljanja, zategnite svedijelove nakon sastavljanja.

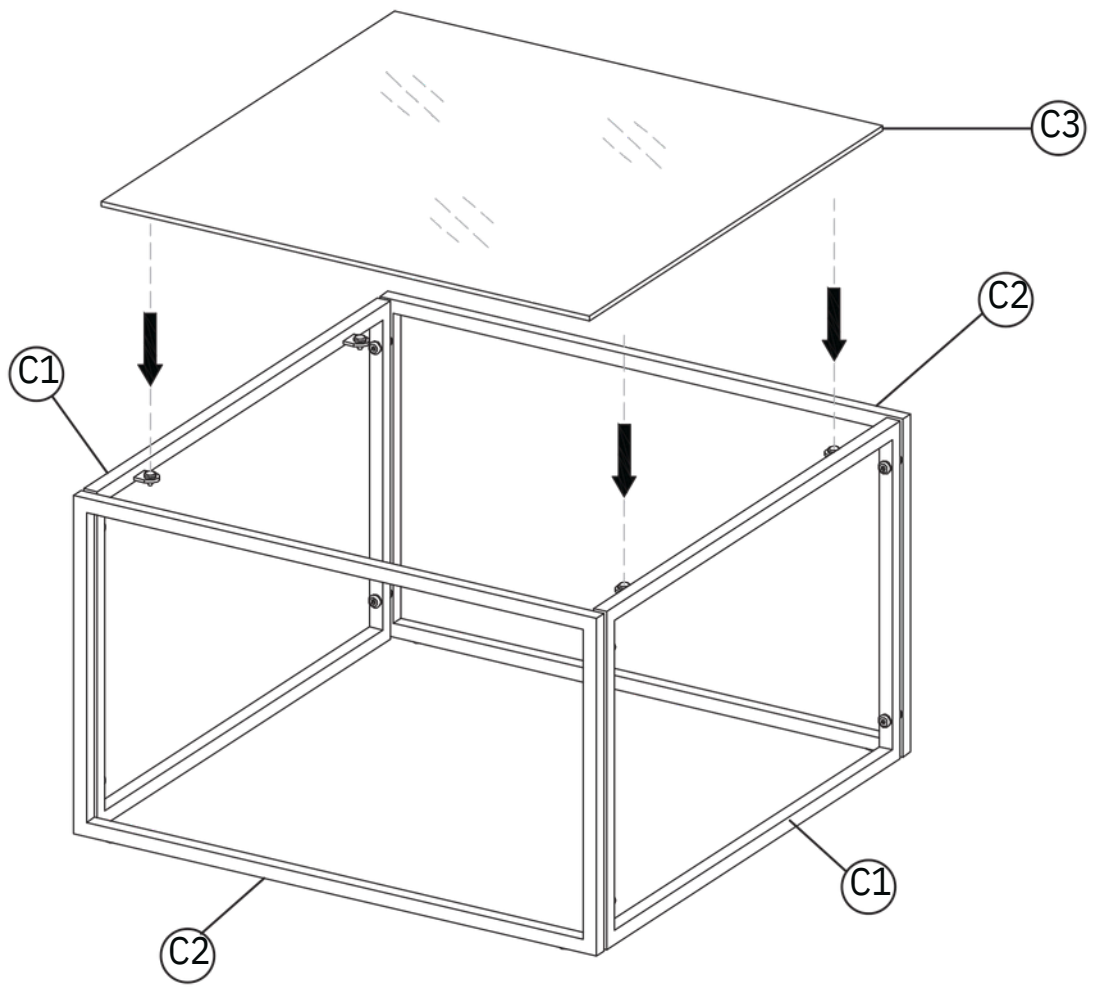
1



2



3

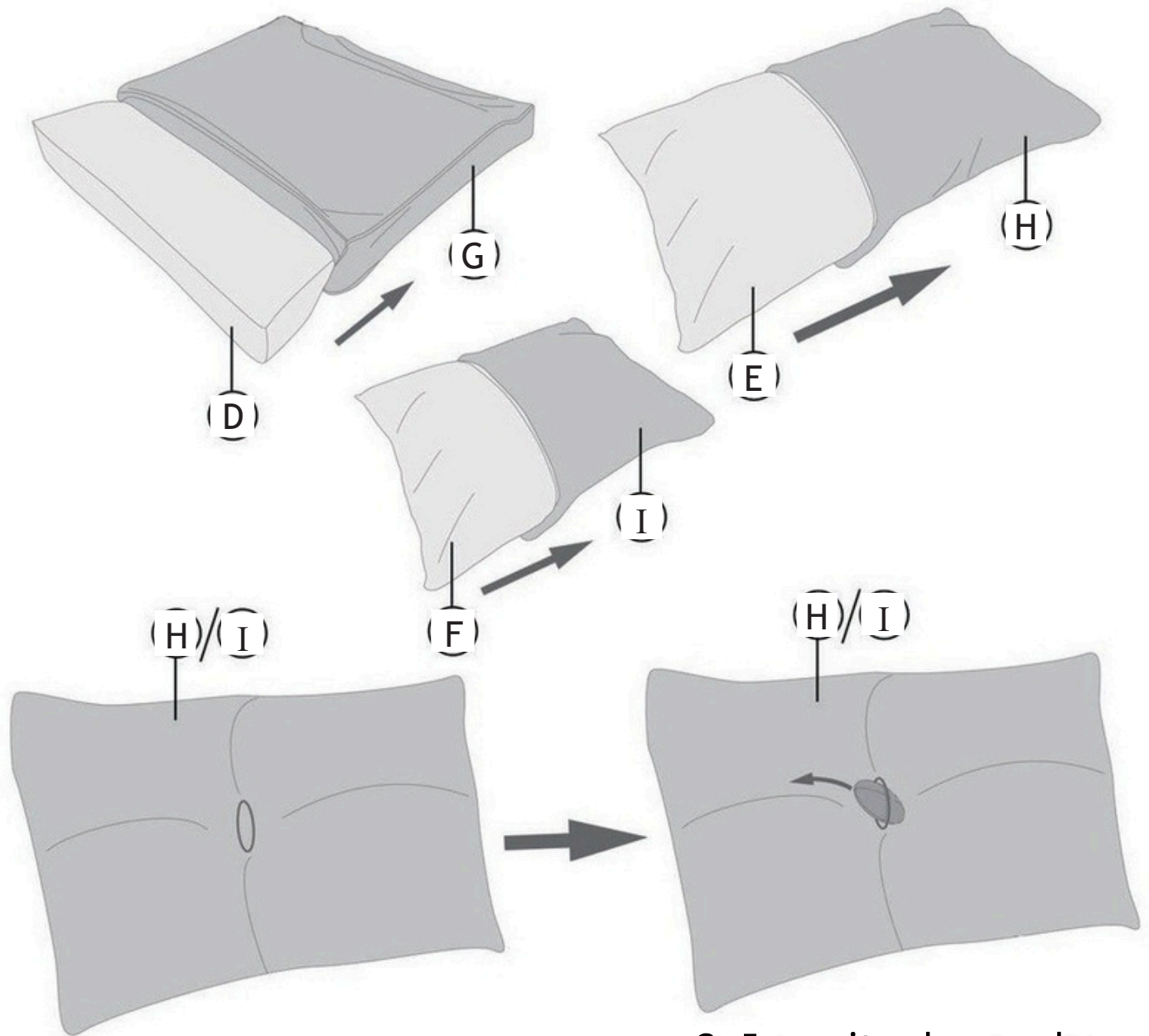


4



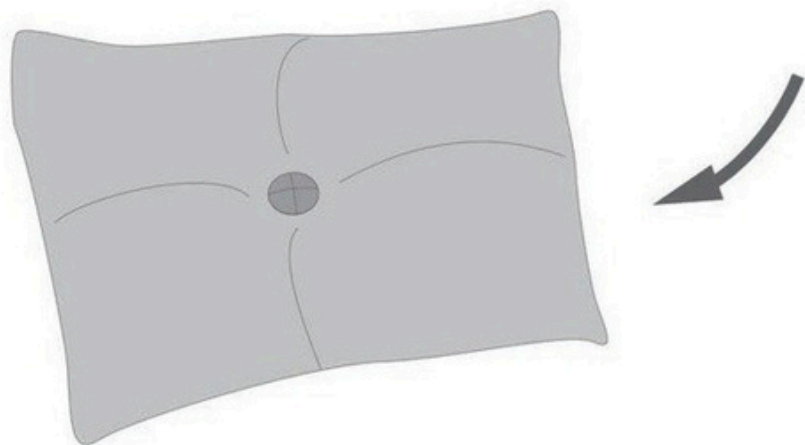
# Sklapanje jastuka

Kompresovani (vakuumirani) jastuci će se napuhati u roku od nekoliko minuta nakon otvaranja pakovanja, prije nego što se stave u navlake.

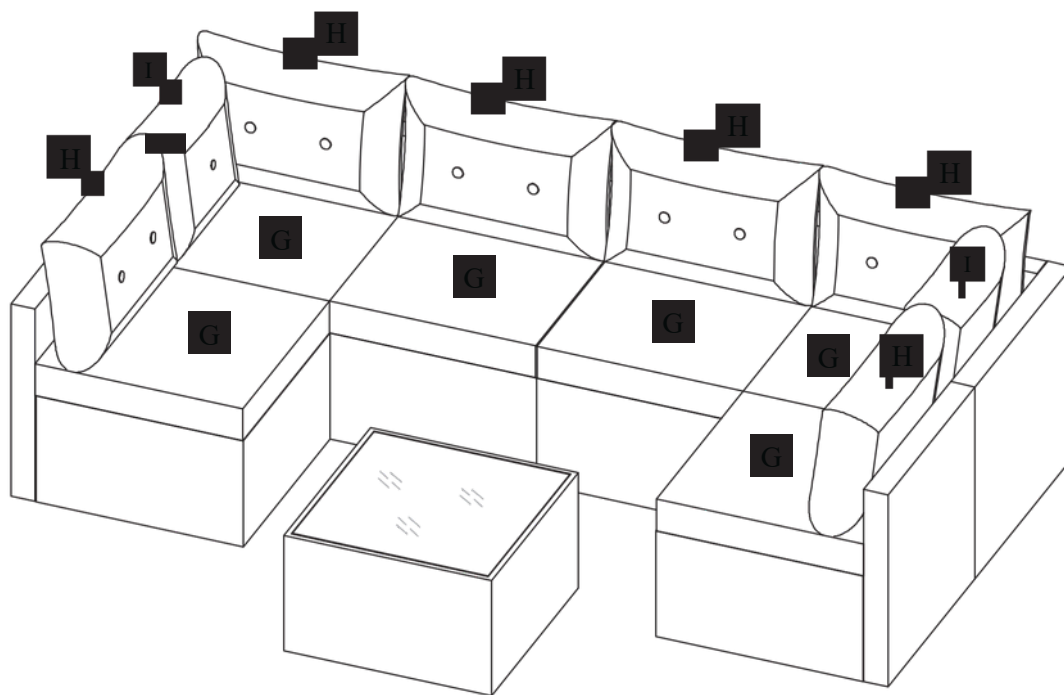
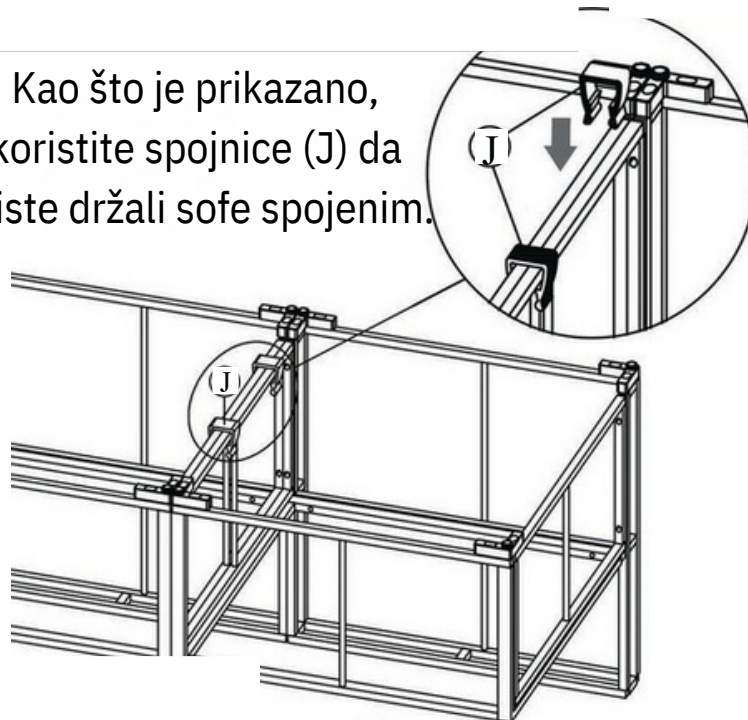


1. Stavite jastuk u navlaku.

2. Izvucite dugme kroz rupicu za dugme.



Kao što je prikazano,  
koristite spojnice (J) da  
biste držali sofe spojenim.



*Ako imate bilo kakvih pitanja, molimo, kontaktirajte nas,  
zadovoljstvo nam je pomoći Vam.*