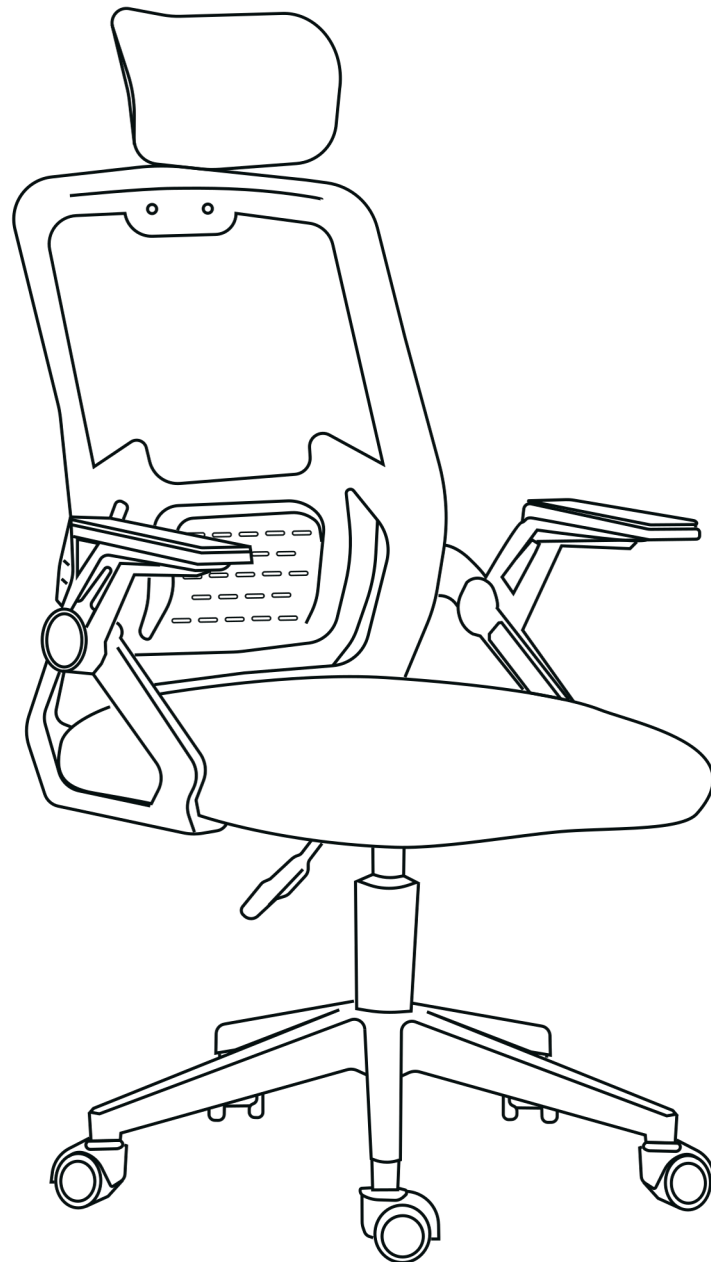


# COMFORT

Kancelarijska stolica





Bosanski

## UPOZORENJE

Nepravilna upotreba stolice može dovesti do ozbiljnih povreda. NIKADA ne koristite stolicu kao ljestve ili podest za penjanje. Stolica je namijenjena isključivo za sjedenje jedne osobe. Redovno provjeravajte i pritežite sve vijke svakih 3-6 mjeseci kako biste osigurali stabilnost.

-Ne naginjte se previše unazad dok sjedite.  
-Ne dozvolite djeci da stoje na sjedištu bez nadzora.

Hrvatski

## UPOZORENJE

Nepravilno korištenje stolice može uzrokovati ozbiljne ozljede. NIKADA ne koristite stolicu kao ljestve ili za penjanje. Stolica je namijenjena isključivo za sjedenje jedne osobe. Redovito provjeravajte i pritežite sve vijke svaka 3-6 mjeseci radi sigurnosti.

-Ne naginjte se prejako unatrag.  
-Ne dopustite djeci da se penju ili stoje na stolici.

Slovenščina

## OPOZORILO

Nepravilna uporaba stola lahko privede do hudih telesnih poškodb. NIKOLI ne uporabljajte stola kot lestev ali za plezanje. Stol je namenjen izključno sedenju ene osebe. Redno preverjajte in privijajte vse vijake vsakih 3-6 mesecev.

-Med sedenjem se ne nagibajte preveč nazaj.  
-Otrokom prepričajte, da bi stali na sedežu ali se igrali s stolom.

Italiano

## AVVERTENZA

L'uso improprio della sedia può causare gravi lesioni o danni. NON utilizzare mai la sedia come scala o supporto per arrampicarsi. La sedia è progettata per una sola persona alla volta. Controllare e stringere regolarmente tutte le viti ogni 3-6 mesi.

-Non oscillare o inclinarsi eccessivamente all'indietro.  
-Non permettere ai bambini di stare in piedi sulla seduta.

English

## WARNING

Improper use of the chair can cause serious injury or damage. NEVER use the chair as a step ladder or climbing surface. The chair is designed for one person seating only. Regularly check and tighten all bolts every 3-6 months to ensure stability.

-Do not lean too far back while seated.  
-Never let children stand on the seat or play with the chair.

Srpski

## UPOZORENJE

Nepravilna upotreba stolice može dovesti do ozbiljnih povreda. NIKAD ne koristite stolicu kao merdevine ili podest za penjanje. Stolica je namenjena isključivo za sedenje jedne osobe. Redovno proveravajte i zatežite sve šrafove na svakih 3-6 meseci.

-Ne naginjte se previše unazad dok sedite.  
-Nikada ne dozvoljavajte deci da stoje na sedištu.

Deutsch

## ACHTUNG

Unsachgemäßer Gebrauch des Stuhls kann zu schweren Verletzungen führen. NIEMALS den Stuhl als Trittleiter oder Aufstiegshilfe benutzen. Der Stuhl ist nur für eine Person vorgesehen. Alle Schrauben sollten alle 3-6 Monate überprüft und nachgezogen werden.

-Lehnen Sie sich im Sitzen nicht zu weit zurück.  
-Lassen Sie Kinder niemals auf dem Sitz stehen oder mit dem Stuhl spielen.

Français

## ATTENTION



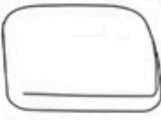










Une mauvaise utilisation de la chaise peut entraîner des blessures graves. NE JAMAIS utiliser la chaise comme escabeau ou pour grimper. La chaise est conçue pour une seule personne. Vérifiez et resserrez toutes les vis tous les 3 à 6 mois pour assurer la stabilité.

-Ne vous penchez pas trop en arrière lorsque vous êtes assis.  
-Ne laissez jamais les enfants monter ou se tenir debout sur le siège

# COMFORT

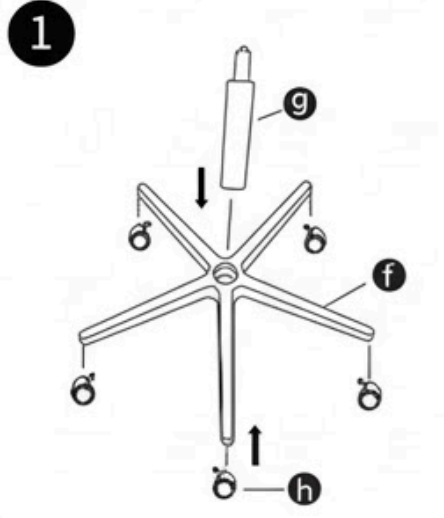
## UPUTSTVO ZA SKLAPANJE

### DIJELOVI

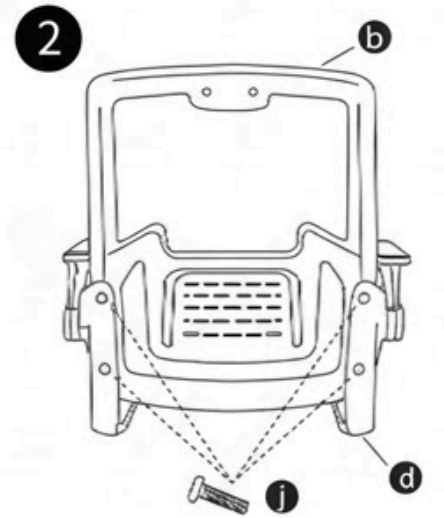
<b>a</b> NASLON ZA GLAVU 	<b>b</b> NASLON 	<b>c</b> SJEDIŠTE 	<b>d</b> NASLONI ZA RUKE 	<b>e</b> MEHANIZAM 	<b>f</b> BAZA 	<b>g</b> GASNI LIFT 
<b>h</b> TOČKIĆ  5 kom.	<b>i</b> INBUS KLJUČ  M6X6mm	<b>j</b> 4 kom. 	<b>L</b> 4 kom. 			
		<b>k</b> 4 kom. 	<b>M</b> 2 kom. 			

### KORACI MONTAŽE

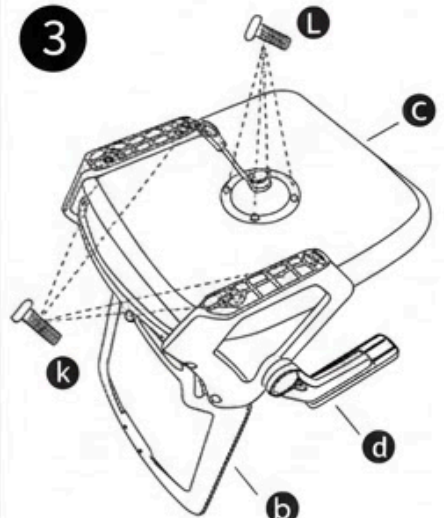
**1**



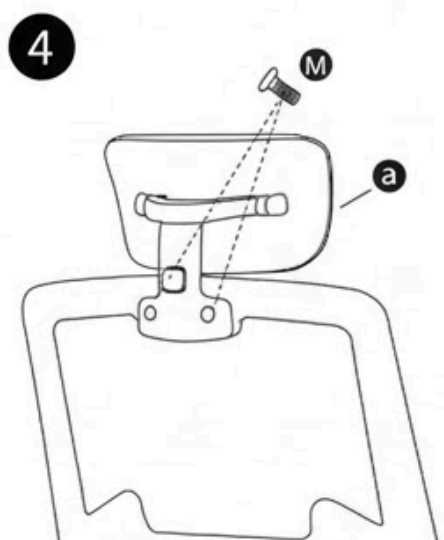
**2**




**3**



**4**



**5**



**6**

